



Hohe Arbeitsleistung, Kostenersparnis.



STRONGER TOGETHER

TIPPER TIE™

TTSealH – Automatische Heißversiegelungs- und Clipmaschinen

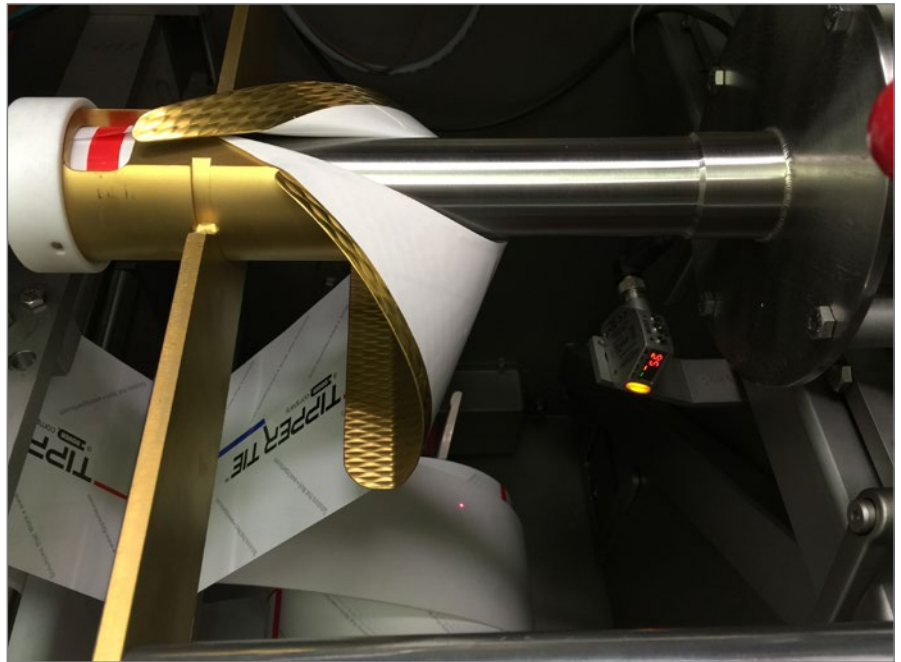
Produktiv & kostengünstig

Basierend auf Erfahrungen in der Produktentwicklung mit Heißversiegelungs- und Clip-Technologien bietet der TTSealH Fleischverarbeitungsunternehmen sowie Herstellern von Chemikalien, Süßwaren und Molke-reisprodukten entscheidende Vorteile. Das technisch ausgereifte, hochmoderne System zur Verpackung pumpfähiger Produkte verbessert die Produktivität und senkt die Verpackungskosten von Verarbeitungsunternehmen, die über die Leistungen von Tischclippern oder Clip-Halbautomaten hinaus mehr Kapazität benötigen.

Technische Highlights

Der TTSealH wurde im Hinblick auf die Kompatibilität mit den TIPPER TIE Clip-Automaten TT1512 und TT1815 konzipiert und kann eine Vielzahl an kostengünstigen Rollfilmen verarbeiten. Er verarbeitet kostengünstige Rollfilme, einschließlich Blanko- oder bedruckte Filme, sowie die meisten Arten von Einschicht- oder Mehrschicht-Flachfolien, wie Polyester-, Mylar- oder aluminiumbeschichtete Filme. Die Maschine kann Filmrollen mit Durchmessern bis zu 355 Millimetern und einer maximalen Flachfilmbreite von 395 Millimetern verarbeiten. Im Vergleich zu herkömmlichen Darmraupen bieten Rollfilme beim automatischen Füllen und Clippen zusätzliche Flexibilität und kritische funktionelle Vorteile, wie längere Produktionsläufe und kürzere Stillstandszeiten. Ein geübter Bediener kann eine komplette Umstellung in höchstens 10 Minuten vornehmen.

Der TTSealH verfügt über eine Heißversiegelungskapazität von



Die Formschulter ermöglicht eine exakte Durchmessersteuerung.

30 Metern pro Minute und produziert Einzelwürste in einer Größe von 20 bis 120 Millimetern. Seine robusten Sicherheitsabdeckungen sind so konzipiert, dass sie hervorragenden Schutz bieten und auch den schwierigsten Verarbeitungsbedingungen gerecht werden. Er erfüllt zudem die USDA- und CE-Standards.

Ein integrierter Puffer bietet dem TTSealH-System die Möglichkeit, mit oder ohne Filmpuffer zu starten. Ist kein Puffer vorhanden, wenn die Starttaste gedrückt wird, wird ein benutzerdefinierter Puffer erstellt und der Clipvorgang beginnt automatisch.

Bedienungselemente

Vor allem dank der in den Clipautomaten integrierten, fortschrittlichen Touchscreensteuerung lässt sich der TTSealH ganz einfach und leicht bedienen. Dieses höchst funktionelle und effiziente System ermöglicht die Einpunktsteuerung von Heißversiegelungs- und Clipvorgang in einer von mehreren Sprachen,

wobei im Handumdrehen Hunderte von Produktrezepten abrufen werden können. Die Stillstandszeiten des Systems wurden dank der grafischen Fehlermeldungsanzeige minimiert, die den Bediener bei einer Maschinenstörung sofort alarmiert und diese zur schnellen Fehlerbehebung eindeutig lokalisiert. Wie alle Systeme von TIPPER TIE erfüllt auch der TTSealH die Industriestandards und die Bestimmungen zu Hygiene, Sicherheit und Ergonomie.

Hygienisches Design & Wartung

Das kompakte System besteht aus Edelstahl und anderen korrosionsfreien Materialien, die neben schneller Reinigung und optimierter Wartung auch langfristige und sichere Leistungen garantieren. Die Wartungsintervalle werden auf dem Bildschirm angezeigt, um zu gewährleisten, dass der TTSealH dank regelmäßiger Wartung mit höchster Effizienz funktioniert. Modernste Servoantriebe werden eingesetzt, um die Zuverlässigkeit der Maschine



Einpunktsteuerung zum einfachen Zugriff auf die Versiegelungs- und Clipprozesse.

sowie die höchste Präzision beim Betrieb zu gewährleisten. Falls ein Maschinenfehler vorliegt, stoppt ein integriertes Sicherheitskontrollsystem, das die Produktion überwacht, die Linie.

Optionen & Zubehör

Zum Aufdrucken wichtiger Informationen, wie Produktbezeichnungen, Haltbarkeitsdaten und Produktcodes, kann ein Inkjet-Codiersystem eingesetzt werden.

Ein einziger Lieferant

Durch die Lieferung des kompletten Systems von einem einzigen Hersteller – TTSealH, Doppelclipper und Clips – wird eine störungsfreie Produktion gewährleistet und die Sicherheit erhöht. Legierung, Profil und Maßgenauigkeit machen die Clips von TIPPER TIE zum Industriestandard für sichere Verpackungen. Die Produkte können durch verschiedene Kennzeichnungsmethoden individuell etikettiert werden. Farbige oder

geprägte Clips sind hervorragende Mittel zur Produktidentifizierung.

Anwendungen

- Pumpfähige Lebensmittel im mittleren Viskositätsbereich
- Heißversiegelbares Rollenmaterial

Vorteile für den Kunden

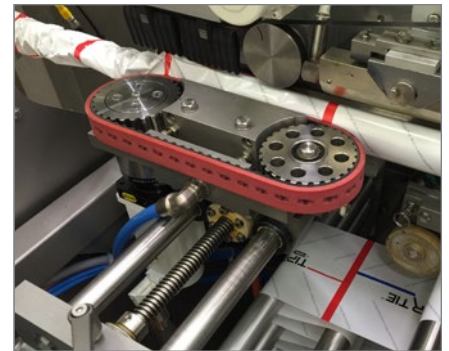
- Senkung der Arbeitskosten durch nur einen Bediener
- Reduzierte Verpackungskosten durch kostengünstige Rollfilme
- Längere Produktionsläufe bei einem maximalen Rollfilmdurchmesser von 355 mm
- Umstellungsdauer von höchstens 10 Minuten bei geübtem Bediener
- Schneller Zugriff auf Produktrezepte
- Das hygienische und ergonomische Design ermöglicht eine schnelle Reinigung und Wartung



Portionskontrolle mit Registrierung.



Die Tänzerrolle erhält eine konsistente Spannung aufrecht.

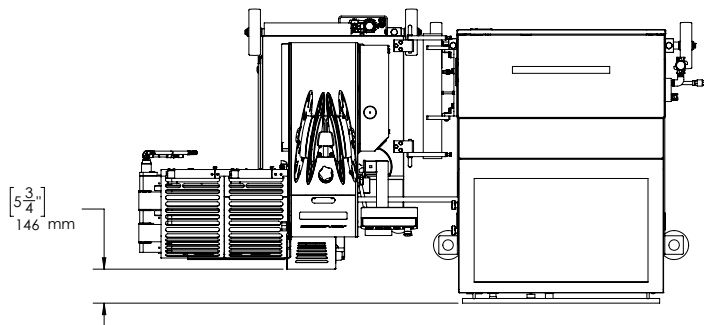


Versiegelungseinheit mit automatischer Temperaturregelung.



Ein Video dieser Maschine finden Sie unter youtube.com/tippertiegroup

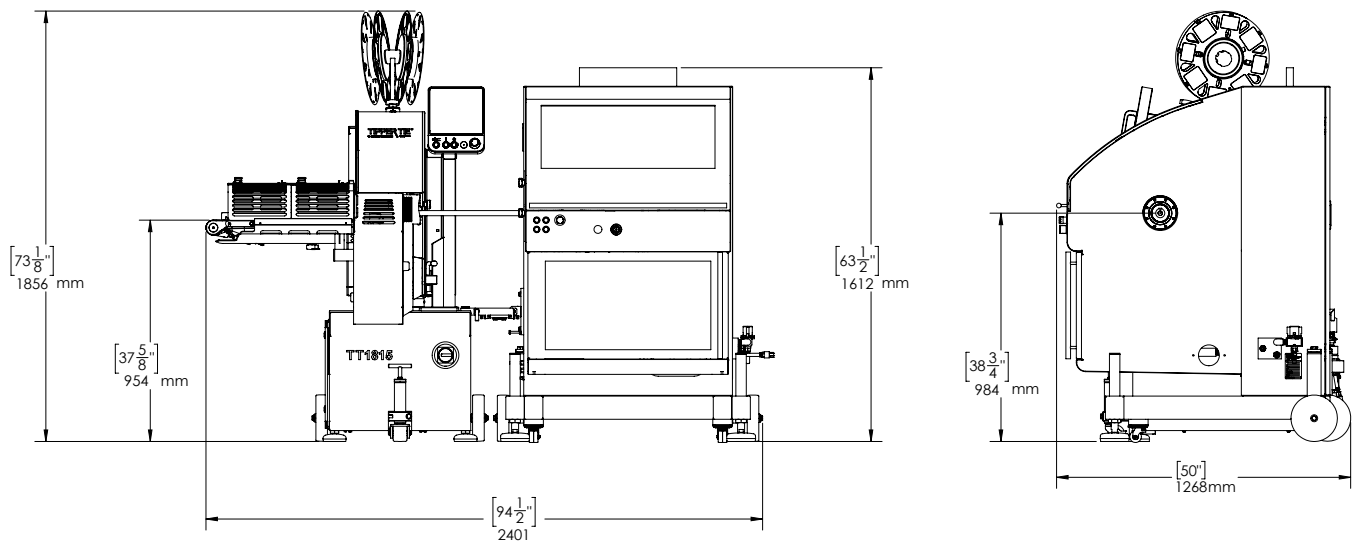
Technische Daten



INFORMATION ONLY

TTSealH and TT1815

SYSTEM SHOWN IN THE LOWEST POSITION. THE SYSTEM HAS 165MM (6.5") OF VERTICAL ADJUSTMENT



	TTSealH
Breite:	1160 mm (45,67")
Tiefe:	1215 mm (47,84")
Höhe:	1612 mm (63,5")
Anschlussspannung:	3x 400V/50Hz oder 60 Hz
Luftverbrauch:	25 SCFM / 0,7 m ³ /Minute
Kaliberbereich:	20-120 mm (0,75 – 4,75")
Maximale Filmgeschwindigkeit:	30 Meter/Minute
Flachfolie, maximal:	395 mm
Maximaler Rollendurchmesser:	355 mm
Gewicht*:	736 kg (1600 lbs)

* Gewicht und Abmessungen der unbeladenen TTSealH-Maschine ohne Clipper.

TIPPER TIE, Inc.
2000 Lufkin Road
Apex, NC 27539 USA
Tel. +1 919 362 8811
Fax +1 919 362 4839
infoUS@tippertie.com

TIPPER TIE TECHNOPACK GmbH
Wilhelm-Bergner-Straße 9a
D-21509 Glinde/Deutschland
Tel. +49 40 72 77 04 0
Fax +49 40 72 77 04 100
infoDE@tippertie.com

